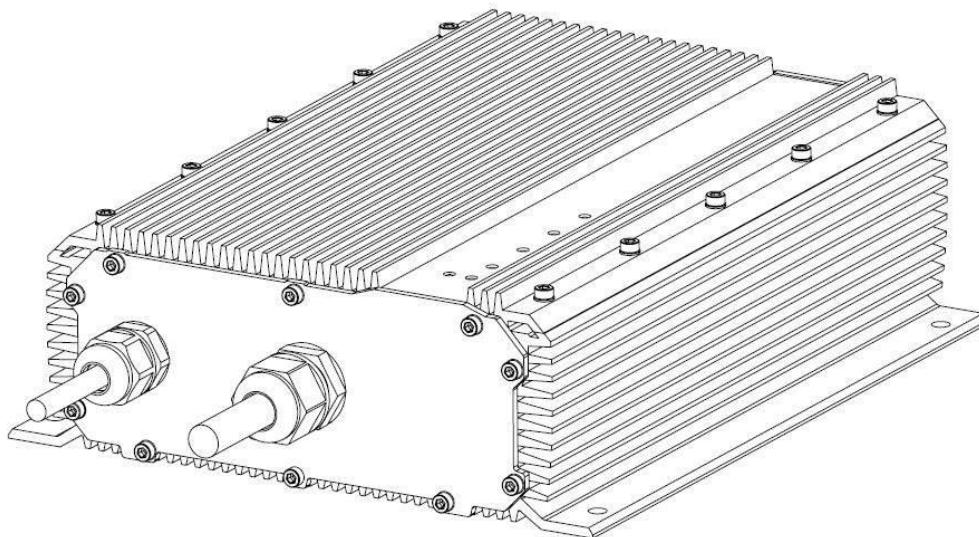


-- Bedienungsanleitung --

Nova-300IS Ladegerät

IP65 Lithium- Akku Ladegerät



Version / Bestellnummer

Lilon		LiFePo4	
<input type="checkbox"/>	4S 16.8V / 18A →	<input type="checkbox"/>	4S 14.4V / 20A →
<input type="checkbox"/>	7S 29.4V / 10A →	<input type="checkbox"/>	8S 28.8V / 10A →
<input type="checkbox"/>	14S 58.8V / 5A →	<input type="checkbox"/>	16S 57.6V / 5A →

Werter Kunde!

Wir bedanken uns recht herzlich für das in uns und unser Produkt gesetzte Vertrauen und wünschen Ihnen viel Freude mit Ihrem neuen Ladegerät.

Bitte lesen Sie diese Gebrauchsanweisung sorgfältig vor Inbetriebnahme des Ladegerätes durch.

MEC-Energietechnik GmbH

1. Sicherheits- & Warnhinweise

- Personen, die aufgrund ihrer physischen, sensorischen oder geistigen Fähigkeiten oder Ihrer Unerfahrenheit nicht in der Lage sind das Gerät zu benutzen, dürfen dieses Gerät nicht ohne Aufsicht oder Anweisungen durch eine verantwortliche Person benutzen!
- 100- 240 Volt Wechselspannung, Gerät von Kindern fernhalten- Lebensgefahr!!
- Für ausreichende Belüftung während des Ladevorgangs sorgen.
- Das Ladegerät darf ausschließlich zum Laden von Lithium- Akkus benutzt werden.
- Den Ladehinweisen des Batterieherstellers ist unbedingt Folge zu leisten.
- NICHT ÖFFNEN: Reparaturen dürfen nur von autorisierten Firmen oder Fachpersonal durchgeführt werden.
- Wenn die Netzanschlussleitung des Gerätes beschädigt wird, muss sie durch eine geeignete Anschlussleitung ersetzt werden, diese ist beim Hersteller oder einem Kundendienst erhältlich!
- Gerät während des Ladens nie auf die Batterie stellen.
- Gerät vor direkter Sonneneinstrahlung und Hitze (>40°C) schützen.
- Bei offensichtlicher Beschädigung oder Fehlfunktion ist das Gerät sofort außer Betrieb zu setzen und gegen eine unbeabsichtigte Wiederinbetriebnahme zu schützen.
- Das Ladekabel (DC) darf nicht gekürzt werden.
- Das Ladegerät darf nicht für höhere Schutzklassen als IP 65 verwendet werden.

2. Kurzbeschreibung / Allgemeine Informationen

Dieses mikroprozessorgesteuerte, auf IP-65 basierende, Lithium-Batterie-Ladegerät wurde speziell für den Einsatz im Freien und in feuchten und staubigen Umgebungen entwickelt.

Mit dem 4- stufigen Ladeprogramm wird Ihr Akku mit einem vollautomatischen Modus sicher geladen. Der Ausgang ist elektronisch gegen Kurzschluss geschützt. Das Ladegerät ist in der Lage sehr schwache (tiefentladene) Batterien wieder zu regenerieren. Farbige LED's repräsentieren den Ladestatus und eventuelle Fehlzustände.

3. Besondere Merkmale

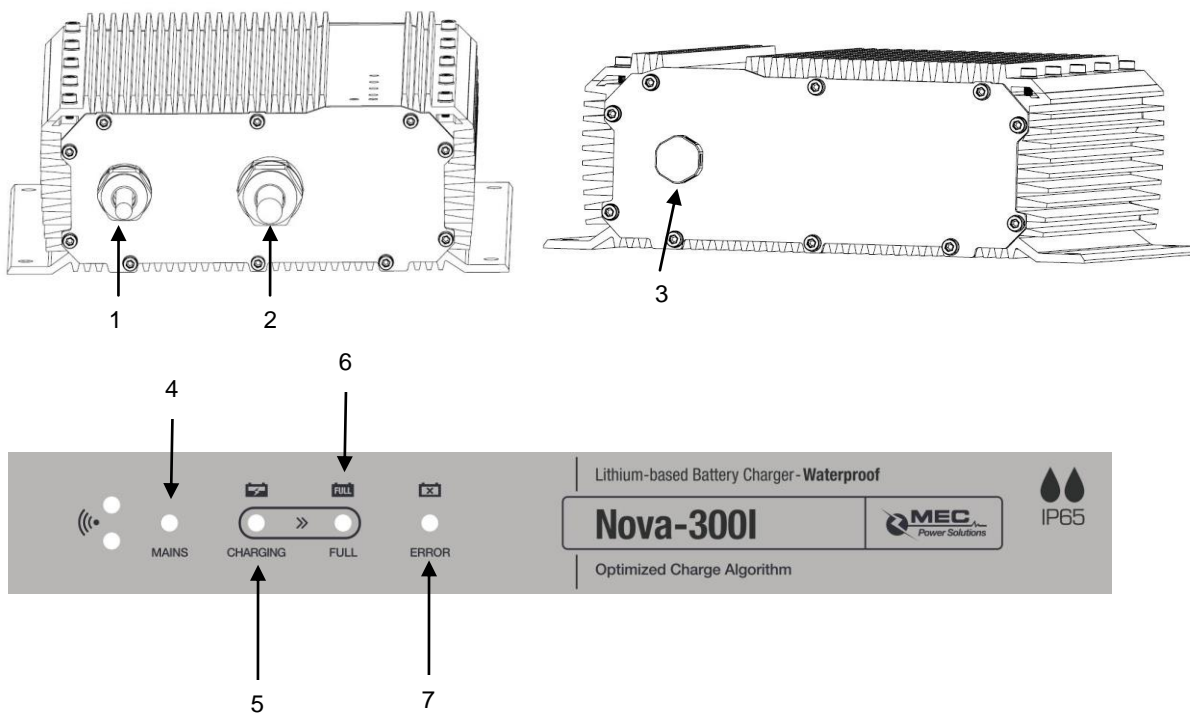
- Passiv gekühltes IP65 Aluminium Gehäuse
- Kurzschlussfest
- LED's für Betriebs- und Ladekontrolldiagnose
- 4- stufige Ladetechnik mit automatischem Neustart des Ladevorgangs
- Tiefentladene oder defekte Batterien werden erkannt und angezeigt
- Schutzventil- zum Schutz vor Druck und Kondensation

4. Ausstattung und Lieferumfang

1 AC- Kabel
2 DC- Kabel
3 Schutzventil

4 Grüne Mains-LED
5 Gelbe Charge-LED
6 Grüne Full-LED

7 Rote Error-LED



5. Inbetriebnahme des Ladegerätes

ACHTUNG!

- Vor Inbetriebnahme stellen Sie bitte sicher, dass das Netzkabel, das Ladegerät sowie das Ladekabel keine Beschädigungen aufweisen!
- Die Ladehinweise des Akkuherstellers sind unbedingt zu beachten!

Wenn Sie das Ladegerät am Akku anschließen sind folgende Punkte zu beachten:

- Vergewissern Sie sich, dass das Ladegerät vom Stromnetz getrennt ist.
- Verbinden Sie das Ladegerät mit dem Akku.
- Verbinden Sie das Netzkabel des Ladegeräts mit dem Stromnetz.

6. Laden von Akkumulatoren

Der Ladeprozess beginnt automatisch und durchläuft folgende vier Ladestufen:

1. Ladestufe: precharge

Die Ladestufe wird durch **ein abwechselndes Blinken der Charge- LED(5) und Full- LED(6) angezeigt.**

Erklärung: Der Vorgang startet automatisch bei tiefentladenen Akkus. Durch kontrollierte Stromimpulse wird versucht einen Akku der durch das BMS abgeschaltet wurde zu reaktivieren und den Ladevorgang zu starten.

2. Ladestufe: soft start

Diese Ladestufe wird durch **konstantes Leuchten der gelben Charge- LED(5) angezeigt.**

Erklärung: Während der Ladestufe wird mit reduziertem Ladestrom geladen um die Lebensdauer der Batterien zu erhöhen.

3. Ladestufe: Konstantstrom-Ladestufe

Diese Ladestufe wird durch **langsames Blinken der Charge- LED (5) angezeigt.**

Erklärung: Während der Ladestufe wird der Akku mit konstantem Strom bis zu ~80% seiner Kapazität geladen.

4. Ladestufe: Absorptions- Ladestufe

Diese Ladestufe wird durch **schnelles Blinken der Charge- LED (5) angezeigt.**

Erklärung: Während der Absorptions- Ladestufe wird der Akku bis zu seiner maximalen Kapazität geladen.

Wenn die **Full-LED(6) konstant leuchtet**, hat der Akku die volle Kapazität erreicht. Sollte der Akku am Ladegerät bleiben wird ein automatischer Neustart des Ladevorganges nach 7 Tagen durchgeführt.

Ladegerät vom Akku trennen:

- a) Ladegerät vom Stromnetz trennen;
- b) Verbindung zwischen Ladegerät und Batterie trennen;

Ladehinweise:

- Wird das Ladegerät während des Ladevorgangs vom Akku getrennt, wird der Ladevorgang sofort abgebrochen. Das Ladegerät ist in diesem Fall vor dem erneuten Laden vom Stromnetz zu trennen. Ein Fortsetzen des Ladevorgangs ist einer Neuladung des Akkus gleichzusetzen und alle in der Anleitung relevanten Punkte sind einzuhalten (Siehe Punkt 5)
- Um die Lebensdauer des Akkus zu erhöhen, unterbrechen Sie die Ladung bitte nicht bevor der Akku vollständig geladen ist. Das Ladegerät stoppt bei vollem Akku den Ladevorgang automatisch.

7. Fehlersuche, Fehlerbehebung und Error- LED Blinksignalauswertung

Tabelle 1: Allgemeine Fehlersuche:

Fehlerbeschreibung	Fehlerbehebung
Nach dem Anschließen leuchtet oder blinkt keine LED	<input type="checkbox"/> Prüfen ob das Ladegerät am Stromnetz angeschlossen ist <input type="checkbox"/> Stromnetz auf Spannung prüfen
Rote Mains-LED leuchtet, Akku ist angeschlossen und der Ladevorgang startet nicht	<input type="checkbox"/> Verbindung zum Akku prüfen <input type="checkbox"/> Akku auf Fehler oder Tiefentladung prüfen
Error- LED blinkt (N x blinken / 2 sec Pause)	<input type="checkbox"/> Fehlerursache aus Tabelle 2 entnehmen. N= Anzahl der Blinksignale

Tabelle 2: Error- LED Anzeigeauswertung

Blinksignal	Fehlerbeschreibung
1 x	Akku defekt
2 x	Akkuspannung zu hoch bzw. Falscher Akku angeschlossen
5 x	Temperatur des Ladegeräts ist zu hoch um einen Ladevorgang zu starten

8. Technische Daten

Version	LiIon			LiFePo4		
	4S / 18A	7S / 10A	14S / 5A	4S / 20A	8S / 10A	16S / 5A
MEC Art. Nr.	175-04183-470IS	175-07103-470IS	175-14502-470IS	176-04203-470IS	176-08103-470IS	176-16502-470IS
Ladecharakteristik	4- Stufen Ladeprofil					
Eingang	100...240V AC / 50-60Hz					
AC Kabel	1.7m ±0.1m CEE 7/7					
Ladestrom max.	18A	10A	5A	20A	10A	5A
Akku Mindestspannung	8V	14V	28V	8V	16V	32V
Ladespannung max.	4.2V/Zelle			3.6V/Zelle		
Spannung zum Neustart des Ladeprogramms	3.8V/Zelle			3.4V/Zelle		
Ausgangsleistung max.	310W					
Rückstrom	<1mA					
Wirkungsgrad	>86%					
DC- Kabel	Länge: 1.2m ±0.1m / offene Kabelenden					
Anzeigen	4 LED's					
Kühlung	Passiv Kühlung					
Einsatztemperaturbereich	-10°C...40°C					
Geräteschutz	Übertemperatur, Kurzschluss, Überlast					
Temperatursensor	Intern					
Zertifizierung	CE					
Gehäuse	Eloxiertes Aluminiumgehäuse					
Schutzklasse	1					
IP- Schutzklasse	IP65					
Längenmasse und Gewicht	150 x 170 x 70 mm / 195 x 221 mm / ~ 3150g					

9. Entsorgungshinweis



Das Ladegerät darf am Ende seiner Lebensdauer nicht der Haus- und Restmüllentsorgung (WEEE-Richtlinie 2002/96/EG und EAG-VO) zugeführt werden und muss über entsprechende Sammelstellen entsorgt werden. Zum Schutz unserer Umwelt informieren Sie sich bitte bei Ihrer kommunalen Verwaltungsbehörde über die nächstgelegene zuständige Entsorgungsstelle.

Das Ladegerät entspricht der RoHS- Richtlinie 2002/95/EG, zur Beschränkung der Verwendung bestimmter gefährlicher Stoffe in Elektro- und Elektronikgeräten.



10. Gewährleistung- und Haftungsausschlüsse

- Die Gültigkeit der Gewährleistungszeit (siehe AGB's) beginnt mit dem Auslieferdatum des Herstellbetriebs. Die MEC-Energietechnik GmbH beschränkt die kostenlose Gewährleistung nur auf anfallende Arbeit und Ersatzteile.
- Bei Schäden die durch Nichtbeachten der Bedienungsanleitung, unsachgemäßer Inbetriebnahme, Handhabung sowie Umbauten oder Veränderungen am Ladegerät verursacht werden, erlischt der Gewährleistungsanspruch und die MEC-Energietechnik GmbH übernimmt des weiteren keine Haftung für daraus entstehende Sach- oder Personenschäden!

Technische Änderungen vorbehalten. Für Druckfehler übernehmen wir keine Haftung.
 MEC-Energietechnik GmbH, Energiestrasse 3, A-9500 Villach
 E-Mail: office@mec-energietechnik.at <http://www.mec-energietechnik.com>