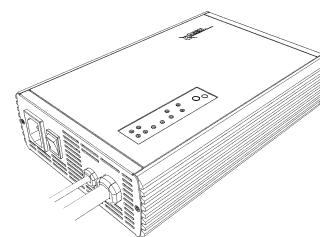


## Datenblatt | Data Sheet



**Serie | Series:** ProTask-360SRM (Multi-Program Version)

**Gerätetyp | Typ of Device:** Tisch- & Wandladegerät | Desktop & Wall Battery Charger

**Geeignete Akkus | Appropriate Batteries:** Gel-, Vlies-, Nass- und Kalziumakkus  
 Gel-, AGM, Wet- and Calcium batteries

Bestellnummer   Order no.	161-06203-570IM	161-12103-570	161-24602-470
	VERSION		
DC Ausgang   Output nominal	12V/20A	24V/10A	48V/6A
Nennspannung   Nominal Voltage	12V	24V	48V
Ladespannung max.   Charge Voltage max.	15.5V±1%	31.0V±1%	60.0V±1%
Ladestrom nom.   Charge Current nom.*	20A±5%	10A±5%	6A±5%
Ausgangsleistung max.   Output Power max.	310W	310W	360W
Empfohlene Akkus   Recommended Batteries**	65Ah - 250Ah	32Ah - 120Ah	16Ah - 60Ah
Wirkungsgrad   Efficiency***	>87% @ 230VAC		
Restwelligkeit   Ripple	<1%		
Rückstrom / Back Current	<1mA		
Ladekabel & Stecker   Charging Cable & Plug	1.2m±0.1m mit Ringkabelschuhe ø13mm   1.2m±0.1m with Ringterminals ø13mm		

### AC Eingang | AC Input

Eingangsspannung   Input Voltage	100 – 240VAC 50...60Hz
Eingangsleistung max.   Input Power max.	410W
Kabel und Stecker   Cable and Plug	1.5m ± 0.1m IEC 60320-C13 - CEE 7/7

### Gehäuse | Enclosure

Werkstoff   Material	Metallgehäuse, lackiert   Metal housing, painted
Gewicht   Weight	ca. 2.3kg
Anzeigen   Indicators	4 LEDs
Elektr. Schutzklasse   Electrical Safety Class	I
IP-Schutzart   IP-Code	IP20
Einsatztemperatur   Operating Temperature	-20°C...+40°C
Kühlung   Cooling	Leistungsabhängiger Lüfter   Load dependent fan

### Besonderheiten | Special Features

Ladecharakteristik   Charge Characteristic	5-Stufen Ladeprofil mit Temperaturkompensation 5-Step charge profile with temperature compensation
Ladeprofile + Netzteilmodus Charge Profiles + Power Supply Mode	4 Ladeprofile plus ein Netzteilmodus auswählbar 4 charge profiles plus a power supply mode are selectable
Wegfahrsperrung Leitung   Ignition Lock Wire	Wegfahrsperrung während des Ladevorgangs (Flachsteckhülse, 22.5x6.3, weiß) Immobiliser during charge process (Faston, 22.5x6.3, white)
Externer Temperatursensor External temperature sensor	Ladespannungskompensation in Abhängigkeit von der Akkutemperatur Charge voltage compensation depending on battery temperature
Programmierung   Programming	Ladeprofilanpassung via IR-Schnittstelle Charge profile customisation via IR-Port
Geräteschutz   Device Protection	Übertemperatur, Kurzschluss, Überlast, Verpolung Overtemperature, Short Circuit, Overload, Reverse Polarity

### Zertifizierungen | Certification

CE

\* Ladestrom während dritter Ladephase (CC2) | Charge current during 3<sup>rd</sup> charge phase (CC2)

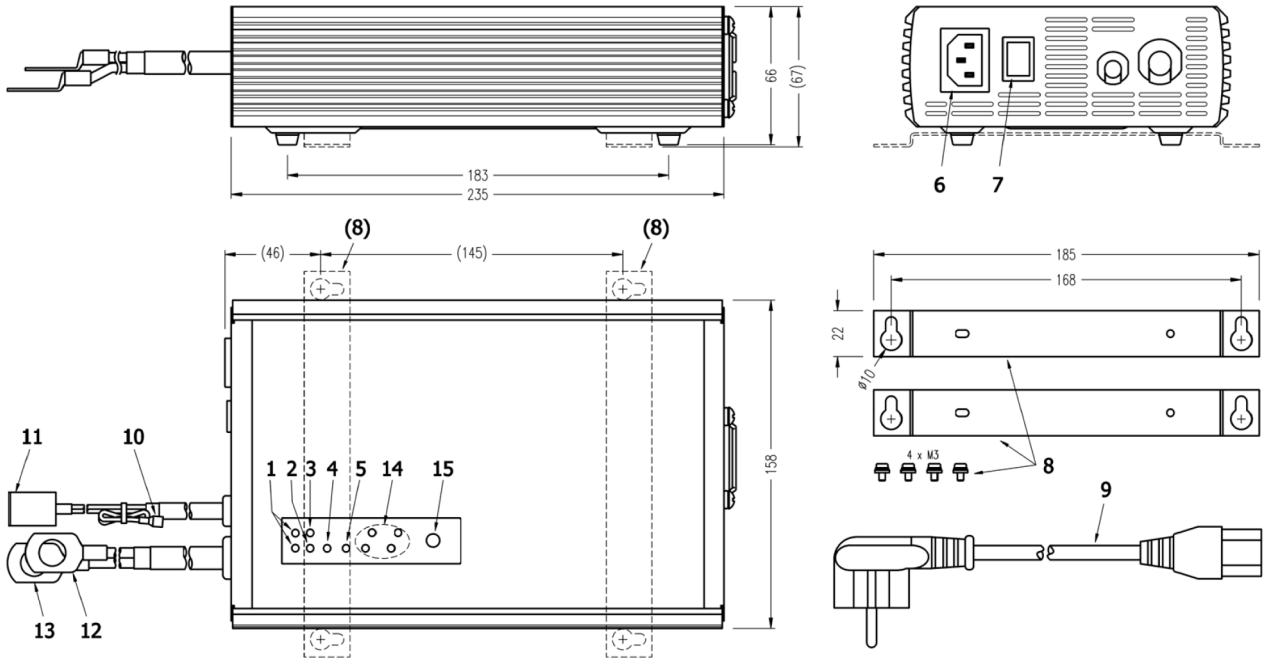
\*\* Spezifikationen der Akkuhersteller sind vorrangig zu beachten! | Specifications from battery manufacturer take priority!

\*\*\* Gemessen auf Leiterplatte | Measured on PCB

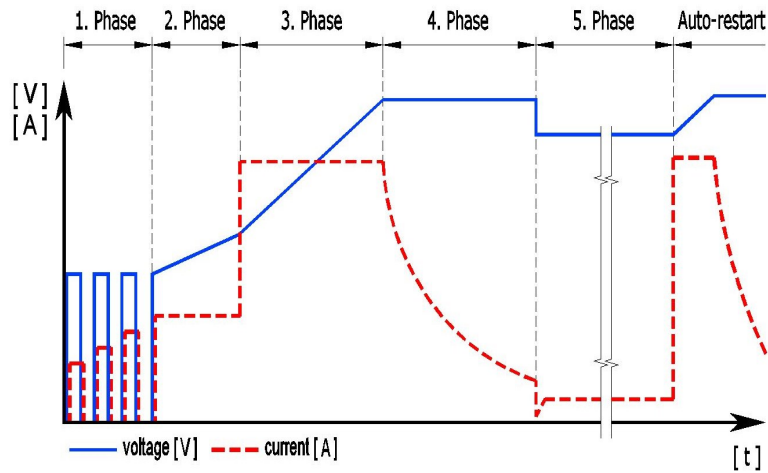
## Produktzeichnung | Product Drawing

### Legende | Legend

- |   |                                    |   |
|---|------------------------------------|---|
| 1 IR-LEDs                                 | 6 Netzbuchse   Power socket        | 11 Temp-sensor                              |
| 2 Error LED (rot   red)                   | 7 Ein-Aus Schalter   On-Off Switch | 12 Battery minus (-) (schwarz   black)      |
| 3 Power LED (grün   green)                | 8 Montage-Set   Wall bracket set   | 13 Battery plus (+) (rot   red)             |
| 4 Lade LED (gelb)   Charging LED (yellow) | 9 Netzkabel   Power cable          | 14 Programmwahl LED   Program selection LED |
| 5 Voll LED (green)   Full LED (green)     | 10 Wegfahrsperr   Ignition lock    | 15 Auswahlwähler   Selection switch         |



## 5-Stufen Ladeprofil | 5-Step Charge Profile



	1. Phase (pulsing)			2. Phase (CC1)			3. Phase (CC2)			4. Phase (CV1)			5. Phase (CV2)		
	Recovery Phase			Softstart phase			Konstantstrom Constant Current			Konstantspannung Constant Voltage			Erhaltungsladung Float Charging		
Nennspannung Nominal Voltage	12V	24V	48V	12V	24V	48V	12V	24V	48V	12V	24V	48V	12V	24V	48V
	$U_{max} / I_{max}$			$U_{max} / I_{max}$			$U_{max} / I_{max}$			$U_{max} / I_{max}$			$U_{max} / I_{max}$		
Gel   Gel	11.5V/10A	23V/5A	46V/3A	11.5V/10A	23V/5A	46V/3A	14.2V/20A	28.4V/10A	56.8V/6A	14.2V/20A	28.4V/10A	56.8V/6A	13.6V/4A	27.2V/2A	54.4V/1A
Vlies   AGM	11.5V/10A	23V/5A	46V/3A	11.5V/10A	23V/5A	46V/3A	14.6V/20A	29.2V/10A	58.4V/6A	14.6V/20A	29.2V/10A	58.4V/6A	13.6V/4A	27.2V/2A	54.4V/1A
Nass   Wet	11.5V/10A	23V/5A	46V/3A	11.5V/10A	23V/5A	46V/3A	14.8V/20A	29.6V/10A	59.2V/6A	14.8V/20A	29.6V/10A	59.2V/6A	13.8V/4A	27.6V/2A	55.2V/1A
Kalzium   Calcium	11.5V/10A	23V/5A	46V/3A	11.5V/10A	23V/5A	46V/3A	15.5V/20A	31V/10A	60V/6A	15.5V/20A	31V/10A	60V/6A	13.8V/4A	27.6V/2A	55.2V/1A
Nächste Phase bei: Next phase at:	$U_{bat} \geq 6V$ 70 cycles	$U_{bat} \geq 15V$ 70 cycles	$U_{bat} \geq 30V$ 70 cycles	$U_{bat} \geq 11.5V$ timer 4h	$U_{bat} \geq 23V$ timer 4h	$U_{bat} \geq 46V$ timer 4h	$U_{bat} \geq U_{charge}$ timer 20h			$I_b < 4A$ timer 10h	$I_b < 2A$ timer 10h	$I_b < 2A$ timer 10h	$U_b < 12.8V$ timer 15d	$U_b < 25.6V$ timer 15d	$U_b < 51.2V$ timer 15d
Netzteil   Power Supply (CV)	12V Version = 13.6V / 15A   24V Version = 27.2V / 7.5A   48V Version = 54.4V/4A														

Ladeprofilanpassung auf Anfrage! | Customized Charge Profiles on Request!