

Datenblatt / Data sheet

1. Serie / Series
TriTask-40

2. Gerätetyp / Type of device
Tischladegeräte / Desktop Battery Chargers

3. Technologie / Technology
Vollautomatik HF-Ladegerät, Mikroprozessor gesteuert
Fully automatic HF-charger, Microprocessor controlled

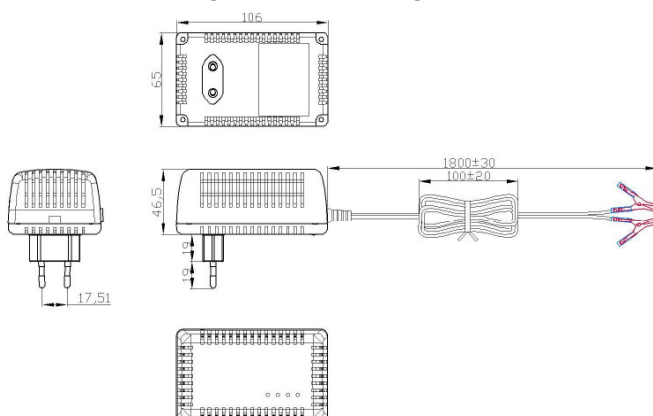
4. Geeignete Akkus / Appropriate batteries:
Nass-, Gel- und Vlies-Akkus / Wet-, Gel-, and AGM-batteries



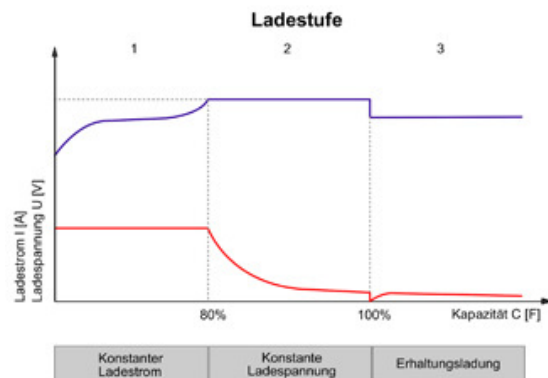
Version	6V 2,7A	12V 1,5A	12V 2,7A	6/12V 2,7A*	24V 1,5A
Bestellnummer / Order no.	111-03272-130	111-06152-130	111-06272-130	111-06272-131	111-12152-130
Ladecharakteristik / Charge characteristic	3-Stufentechnologie (IU0U) / 3-Step technology (IU0U)				
Eingang / Input	100...240V / 50...60Hz				
Eingangskabel / Stecker Input cable / plug	Stecker für EU / UK / AU / US verfügbar Connector types for EU / UK / AU / US available				
Nennspannung / Nominal voltage	6V DC	12V DC	12V DC	6/12V DC	24V DC
Ladestrom / Charging current	2,7A	1,5A	2,7A	2,7A	1,5A
Absorptionsphase / Absorption	7,3V DC	14,7V DC	7,3 / 14,7V DC	7,3 / 14,7V DC	28,6V DC
Erhaltungsladung / Float charge	6,9V DC	13,8V DC	13,8V DC	6,9 / 13,8V DC	27,6V DC
Ausgangsleistung / Output power max.	20W	22W	40W	40W	43W
Restwelligkeit / Ripple	<1%				
Rückstrom / Back current	<6mA				
Wirkungsgrad / Efficiency	>85%				
DC-Kabel / DC-Cable	Länge: 1,8m ±0,1m - Krokodilklemmen / Length: 1,8m ±0,1m - Alligator clamps				
Anzeigen / Indicators	3 LEDs				
Kühlung / Cooling	Konvektionskühlung Convection cooling				
Einsatztemperaturbereich Operating temperature range	0°C...40°C				
Geräteschutz / Device protection	Übertemperatur, Verpolung, Kurzschluss, Überlast / Over temperature, Reverse polarity, Short circuit, Over load				
Zertifizierung / Certification	CE				
Gehäuse / Enclosure	Kunststoffgehäuse / plastic housing				
Schutzklasse / Protection class	2				
IP-Schutzklasse / IP-Code	IP20				
Gewicht / Weight	~ 295g				

*Ladespannung wählbar / Charging voltage selectable

6. Produktzeichnung / Product drawing



7. Ladeprofil / Charging profile



Technische Änderungen vorbehalten. Für Druckfehler übernehmen wir keine Haftung. / Subject to technical modifications. We assume no liability for misprints.